

Series SMA/2

कोड नं. **55/2/1**
Code No.

रोल नं.
Roll No.

--	--	--	--	--	--	--	--

परीक्षार्थी कोड को उत्तर-पुस्तिका के मुख-पृष्ठ पर अवश्य लिखें ।

Candidates must write the Code on the title page of the answer-book.

- कृपया जाँच कर लें कि इस प्रश्न-पत्र में मुद्रित पृष्ठ **16** हैं ।
- प्रश्न-पत्र में दाहिने हाथ की ओर दिए गए कोड नम्बर को छात्र उत्तर-पुस्तिका के मुख-पृष्ठ पर लिखें ।
- कृपया जाँच कर लें कि इस प्रश्न-पत्र में **30** प्रश्न हैं ।
- कृपया प्रश्न का उत्तर लिखना शुरू करने से पहले, प्रश्न का क्रमांक अवश्य लिखें ।
- इस प्रश्न-पत्र को पढ़ने के लिए 15 मिनट का समय दिया गया है । प्रश्न-पत्र का वितरण पूर्वाह्न में 10.15 बजे किया जायेगा । 10.15 बजे से 10.30 बजे तक छात्र केवल प्रश्न-पत्र को पढ़ेंगे और इस अवधि के दौरान वे उत्तर-पुस्तिका पर कोई उत्तर नहीं लिखेंगे ।
- Please check that this question paper contains **16** printed pages.
- Code number given on the right hand side of the question paper should be written on the title page of the answer-book by the candidate.
- Please check that this question paper contains **30** questions.
- **Please write down the Serial Number of the question before attempting it.**
- 15 minutes time has been allotted to read this question paper. The question paper will be distributed at 10.15 a.m. From 10.15 a.m. to 10.30 a.m., the students will read the question paper only and will not write any answer on the answer-book during this period.

भौतिक विज्ञान (सैद्धान्तिक)

PHYSICS (Theory)

निर्धारित समय : 3 घण्टे

अधिकतम अंक : 70

Time allowed : 3 hours

Maximum Marks : 70

55/2/1

1

P.T.O.

सामान्य निर्देश :

- (i) सभी प्रश्न अनिवार्य हैं ।
- (ii) इस प्रश्न-पत्र में कुल **30** प्रश्न हैं । प्रश्न **1** से **8** तक के प्रश्न अति-लघुउत्तरीय प्रश्न हैं और प्रत्येक **एक** अंक का है ।
- (iii) प्रश्न **9** से **18** में प्रत्येक प्रश्न **दो** अंक का है, प्रश्न **19** से **27** में प्रत्येक प्रश्न **तीन** अंक का है तथा प्रश्न **28** से **30** में प्रत्येक प्रश्न **पाँच** अंक का है ।
- (iv) प्रश्न-पत्र में समग्र पर कोई विकल्प नहीं है । तथापि, दो अंकों वाले एक प्रश्न में, तीन अंकों वाले एक प्रश्न में और पाँच अंकों वाले तीनों प्रश्नों में आन्तरिक चयन प्रदान किया गया है । ऐसे प्रश्नों में आपको दिये गये चयन में से केवल एक प्रश्न ही करना है ।
- (v) कैलकुलेटर के उपयोग की अनुमति **नहीं** है । तथापि यदि आवश्यक हो तो आप लघुगणकीय सारणी का प्रयोग कर सकते हैं ।
- (vi) जहाँ आवश्यक हो आप निम्नलिखित भौतिक नियतांकों के मानों का उपयोग कर सकते हैं :

$$c = 3 \times 10^8 \text{ m/s}$$

$$h = 6.63 \times 10^{-34} \text{ Js}$$

$$e = 1.6 \times 10^{-19} \text{ C}$$

$$\mu_0 = 4\pi \times 10^{-7} \text{ T m A}^{-1}$$

$$\frac{1}{4\pi\epsilon_0} = 9 \times 10^9 \text{ N m}^2 \text{ C}^{-2}$$

$$m_e = 9.1 \times 10^{-31} \text{ kg}$$

General Instructions :

- (i) *All questions are compulsory.*
- (ii) *There are **30** questions in total. Questions **1** to **8** are very short answer type questions and carry **one** mark each.*
- (iii) *Questions **9** to **18** carry **two** marks each, questions **19** to **27** carry **three** marks each and questions **28** to **30** carry **five** marks each.*
- (iv) *There is no overall choice. However, an internal choice has been provided in one question of two marks, one question of three marks and all three questions of five marks each. You have to attempt only one of the choices in such questions.*

(v) Use of calculators is **not** permitted. However, you may use log tables if necessary.

(vi) You may use the following values of physical constants wherever necessary :

$$c = 3 \times 10^8 \text{ m/s}$$

$$h = 6.63 \times 10^{-34} \text{ Js}$$

$$e = 1.6 \times 10^{-19} \text{ C}$$

$$\mu_0 = 4\pi \times 10^{-7} \text{ T m A}^{-1}$$

$$\frac{1}{4\pi\epsilon_0} = 9 \times 10^9 \text{ N m}^2 \text{ C}^{-2}$$

$$m_e = 9.1 \times 10^{-31} \text{ kg}$$

1. किसी आवेशित खोखले गोलाकार चालक के भीतर विभव का मान स्थिर (अपरिवर्ती) क्यों होता है और इसका मान वही क्यों होता है जो गोले के पृष्ठ पर होता है ?

1

Why is the potential inside a hollow spherical charged conductor constant and has the same value as on its surface ?

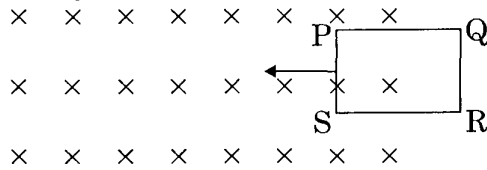
2. एक चुम्बकीय सुई ऊर्ध्वाधर समतल में घूर्णन करने के लिए स्वतन्त्र है। पृथ्वी के किसी स्थान पर ले जाने से, यह ऊर्ध्वाधर खड़ी हो जाती है। इस स्थान पर निम्नलिखित का मान क्या होगा (i) पृथ्वी के चुम्बकीय क्षेत्र का क्षैतिज घटक तथा (ii) नमन कोण ?

1

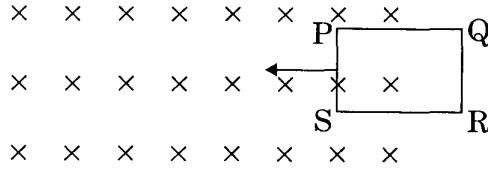
A magnetic needle, free to rotate in a vertical plane, orients itself vertically at a certain place on the Earth. What are the values of (i) horizontal component of Earth's magnetic field and (ii) angle of dip at this place ?

3. एक तार की संवृत (बन्द) पाश (लूप) (PQRS) को, किसी एकसमान चुम्बकीय क्षेत्र के अन्दर की ओर, आरेख में दिखाए गए अनुसार, इस पेपर (पृष्ठ) के लम्बवत् समतल पर गतिमान किया जाता है। पाश में प्रेरित विद्युत्-धारा की दिशा क्या होगी ?

1



The closed loop (PQRS) of wire is moved into a uniform magnetic field at right angles to the plane of the paper as shown in the figure. Predict the direction of the induced current in the loop.



4. निम्नलिखित प्रकार की विद्युत्-चुम्बकीय तरंगों के नाम लिखिए, (i) जो पृथ्वी की उष्णता (गरमी) को बनाए रखती हैं तथा (ii) जो वायुयानों के संचालन में प्रयुक्त होती हैं ।

1

Name the electromagnetic waves, which (i) maintain the Earth's warmth and (ii) are used in aircraft navigation.

5. किसी लेंस पर यदि लाल रंग के प्रकाश के स्थान पर बैंगनी रंग का प्रकाश आपतित हो, तो उसकी फोकस दूरी में किस प्रकार परिवर्तन होगा ? अपने उत्तर के लिए कारण लिखिए ।

1

How does focal length of a lens change when red light incident on it is replaced by violet light ? Give reason for your answer.

6. किसी नाभिक के साइज तथा इसकी द्रव्यमान संख्या (A) के बीच सम्बन्ध लिखिए ।

1

Write the relationship between the size of a nucleus and its mass number (A).

7. किसी इलेक्ट्रॉन से संबद्ध दे-ब्रॉग्ली तरंगदैर्घ्य (λ) के उसके त्वरक विभव (V) के वर्गमूल के साथ परिवर्तन, को एक ग्राफ (आलेख) पर दर्शाइए ।

1

Show on a graph the variation of the de Broglie wavelength (λ) associated with an electron, with the square root of accelerating potential (V).

8. किसी वैद्युत द्विध्रुव के द्विध्रुव आघूर्ण की परिभाषा लिखिए । क्या यह अदिश है या सदिश ?

1

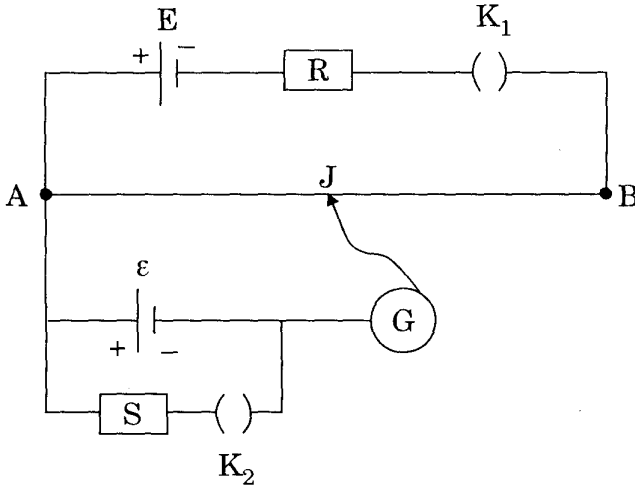
Define dipole moment of an electric dipole. Is it a scalar or a vector ?

9. 'l' लम्बाई का एक चालक 'V' विभव के एक डी.सी. (dc) स्रोत से जुड़ा है। विभव 'V' का मान स्थिर रखते हुए यदि चालक को धीरे-धीरे खींचकर उसकी लम्बाई को तीन गुना कर दिया जाए, तो (i) इलेक्ट्रॉनों के अपवाह वेग तथा (ii) चालक के प्रतिरोध, पर क्या प्रभाव पड़ेगा ? अपने उत्तर के समर्थन में कारण लिखिए।

2

A conductor of length 'l' is connected to a dc source of potential 'V'. If the length of the conductor is tripled by gradually stretching it, keeping 'V' constant, how will (i) drift speed of electrons and (ii) resistance of the conductor be affected ? Justify your answer.

10. नीचे दिए गए परिपथ का उपयोग करते हुए दो विद्यार्थी 'X' और 'Y', एक विभवमापी पर अलग-अलग प्रयोग करते हैं।



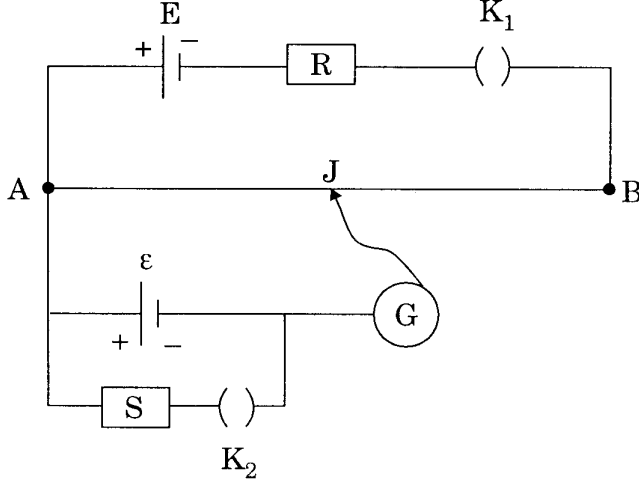
अन्य प्राचलों (पैरामीटरों) को अपरिवर्तित रखते हुए, शून्य विक्षेप बिन्दु की स्थिति पर क्या प्रभाव पड़ेगा, यदि परिपथ में,

- (i) 'X' द्वारा कुँजी K_1 को बन्द और कुँजी K_2 को खुला रखकर प्रतिरोध R के मान में वृद्धि कर दी जाए ?
- (ii) 'Y' द्वारा कुँजी K_1 को बन्द और कुँजी K_2 को खुला रखकर प्रतिरोध S के मान में कमी कर दी जाए ?

अपने उत्तर के समर्थन में कारण लिखिए।

2

Two students 'X' and 'Y' perform an experiment on potentiometer separately using the circuit given below.



Keeping other parameters unchanged, how will the position of the null point be affected if

- 'X' increases the value of resistance R in the set-up by keeping the key K_1 closed and the key K_2 open ?
- 'Y' decreases the value of resistance S in the set-up, while the key K_2 remains open and the key K_1 closed ?

Justify.

11. एक कण का द्रव्यमान 'm' है और इस पर 'q' आवेश है। यह कण \vec{V} वेग से गति कर रहा है। इस पर कोई एकसमान चुम्बकीय क्षेत्र \vec{B} , इसकी गति की दिशा के लम्बवत् आरोपित किया जाता है। दर्शाइए कि यह कण एक वृत्ताकार पथ में गति करेगा। इस पथ की त्रिज्या के लिए व्यंजक लिखिए।

2

A particle of charge 'q' and mass 'm' is moving with velocity \vec{V} . It is subjected to a uniform magnetic field \vec{B} directed perpendicular to its velocity. Show that it describes a circular path. Write the expression for its radius.

12. उस श्रेणी LCR परिपथ के लिए गुणवत्ता गुणांक के मान का परिकलन कीजिए, जिसमें $L = 2.0$ H, $C = 2 \mu\text{F}$ तथा $R = 10 \Omega$ है। LCR परिपथ में गुणवत्ता गुणांक का क्या महत्त्व है ?

2

Calculate the quality factor of a series LCR circuit with $L = 2.0$ H, $C = 2 \mu\text{F}$ and $R = 10 \Omega$. Mention the significance of quality factor in LCR circuit.

13. संक्षेप में स्पष्ट कीजिए कि दोलन करते हुए किसी आवेश से विद्युत्-चुम्बकीय तरंगें कैसे उत्पन्न होती हैं । उत्पन्न विद्युत्-चुम्बकीय तरंगों की आवृत्ति का दोलन करते हुए आवेश की आवृत्ति से क्या सम्बन्ध होता है ?

2

Explain briefly how electromagnetic waves are produced by an oscillating charge. How is the frequency of the em waves produced related to that of the oscillating charge ?

14. किसी नमूने (सेम्पल) में दो रेडियो-समस्थानिकों, A तथा B का प्रारंभिक अनुपात 1 : 4 है । A और B की अर्ध-आयु क्रमशः 100 वर्ष और 50 वर्ष है । कितने समय के पश्चात् उस नमूने में, A और B की मात्रा बराबर हो जाएगी ?

2

In a given sample, two radioisotopes, A and B, are initially present in the ratio of 1 : 4. The half lives of A and B are respectively 100 years and 50 years. Find the time after which the amounts of A and B become equal.

15. आरेख में एक प्रेषी (ट्रांसमीटर) का ब्लॉक आरेख दर्शाया गया है । इसमें बॉक्स 'X' और 'Y' द्वारा अंकित भागों को पहचानिए और उनके कार्य लिखिए ।

2

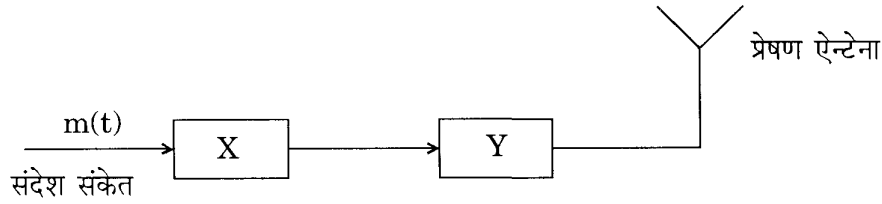
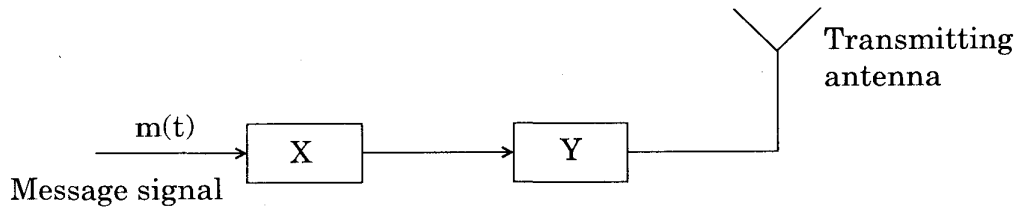
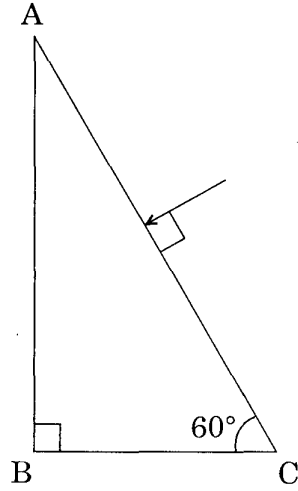


Figure shows a block diagram of a transmitter. Identify the boxes 'X' and 'Y' and write their functions.

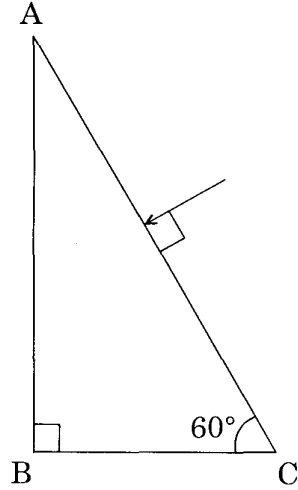


16. आरेख (चित्र) में, काँच के किसी प्रिज़्म (ABC) पर आपतित प्रकाश की किरण का, प्रिज़्म से होकर जाने का मार्ग दर्शाइए। यदि काँच का अपवर्तनांक $\sqrt{3}$ हो, तो प्रकाश की किरण का प्रिज़्म से निर्गत कोण ज्ञात कीजिए।

2



Trace the path of a ray of light passing through a glass prism (ABC) as shown in the figure. If the refractive index of glass is $\sqrt{3}$, find out the value of the angle of emergence from the prism.



17. n-प्रकार के तथा p-प्रकार के अर्धचालकों के ऐसे दो विशिष्ट लक्षण लिखिए, जिनसे इन दोनों की पहचान की जा सके।

2

अथवा

प्रकाश उत्सर्जक डायोड (LED) कैसे कार्य करता है ? सामान्य तापदीप्त विद्युत् बल्बों की तुलना में एल.ई.डी. (LED) के दो लाभ लिखिए।

2

Write two characteristic features to distinguish between n-type and p-type semiconductors.

OR

How does a light emitting diode (LED) work ? Give two advantages of LED's over the conventional incandescent lamps.

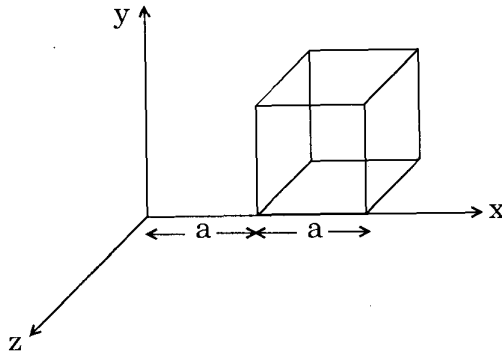
18. एक छोटे दंड (छड़) चुम्बक का चुम्बकीय आघूर्ण 0.9 J/T है। इसको किसी एकसमान चुम्बकीय क्षेत्र में इस प्रकार रखा गया है कि इसका अक्ष चुम्बकीय क्षेत्र से 30° का कोण बनाता है। इस पर 0.063 J का बल आघूर्ण (टॉर्क) लगता है।

- (i) चुम्बकीय क्षेत्र का परिमाण परिकलित कीजिए।
(ii) इस चुम्बकीय क्षेत्र में, यह छड़-चुम्बक किस विन्यास (स्थिति) में स्थायी संतुलन में रहेगा ? 2

A short bar magnet of magnetic moment 0.9 J/T is placed with its axis at 30° to a uniform magnetic field. It experiences a torque of 0.063 J .

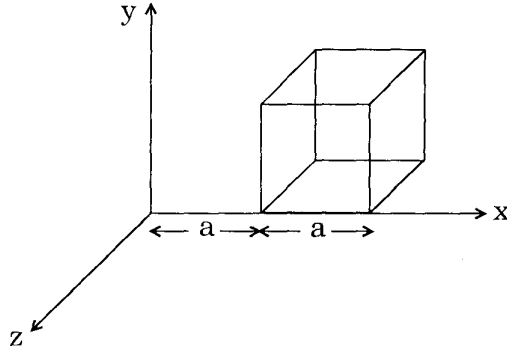
- (i) Calculate the magnitude of the magnetic field.
(ii) In which orientation will the bar magnet be in stable equilibrium in the magnetic field ?

19. स्थिर-विद्युतिकी में गाउस का नियम लिखिए। आरेख में दिखाए गए अनुसार, प्रत्येक भुजा 'a' के एक घन (क्यूब) को, एक विद्युत्-क्षेत्र में रखा गया है, जहाँ $\vec{E} = C x \hat{i}$ है और C एक धनात्मक विमीय नियतांक है। ज्ञात कीजिए,



- (i) घन (क्यूब) से होकर जाने वाला वैद्युत् फ्लक्स, तथा
(ii) घन (क्यूब) के भीतर नेट आवेश। 3

State Gauss's law in electrostatics. A cube with each side 'a' is kept in an electric field given by $\vec{E} = C x \hat{i}$, (as is shown in the figure) where C is a positive dimensional constant. Find out



- (i) the electric flux through the cube, and
(ii) the net charge inside the cube.

20. 200 pF धारिता के एक संधारित्र को 300 V की एक बैटरी से आवेशित किया जाता है। इसके बाद बैटरी को हटा लिया जाता है और इस आवेशित संधारित्र को एक 100 pF धारिता के अनावेशित संधारित्र से जोड़ दिया जाता है। संधारित्रों के इस संयोजन की अन्तिम संचित ऊर्जा तथा पहले अकेले आवेशित संधारित्र की संचित ऊर्जा के बीच अन्तर का परिकलन कीजिए।

3

A capacitor of 200 pF is charged by a 300 V battery. The battery is then disconnected and the charged capacitor is connected to another uncharged capacitor of 100 pF. Calculate the difference between the final energy stored in the combined system and the initial energy stored in the single capacitor.

21. चल कुंडली धारामापी का एक नामांकित आरेख बनाइए और इसकी कार्यविधि को स्पष्ट कीजिए। इसमें कुंडली के भीतर त्रिज्य चुम्बकीय क्षेत्र का क्या प्रकार्य है ?

3

Draw a labelled diagram of a moving coil galvanometer and explain its working. What is the function of radial magnetic field inside the coil ?

22. किसी लेंस की शक्ति को परिभाषित कीजिए। इसका मात्रक लिखिए। निम्नलिखित संबंध $\frac{1}{f} = \frac{1}{f_1} + \frac{1}{f_2}$ को व्युत्पन्न कीजिए, जबकि दो पतले लेंसों को समाक्षी रूप से संपर्क में रखा गया हो।

3

Define power of a lens. Write its units. Deduce the relation $\frac{1}{f} = \frac{1}{f_1} + \frac{1}{f_2}$ for two thin lenses kept in contact coaxially.

23. प्रकाश-विद्युत् प्रभाव में प्रेक्षित ऐसे दो विशिष्ट लक्षण लिखिए जो विद्युत्-चुम्बकीय विकिरण के फोटॉन-चित्र का समर्थन करते हैं ।

किसी प्रकाश-संवेदी पदार्थ के पृष्ठ पर आपतित विकिरणों की आवृत्ति (ν) तथा उस सतह (पृष्ठ) से उत्सर्जित इलेक्ट्रॉनों की अधिकतम गतिज ऊर्जा, के बीच एक ग्राफ (आलेख) बनाइए । स्पष्ट कीजिए कि इस ग्राफ का उपयोग, (i) प्लांक नियतांक तथा (ii) पदार्थ का कार्य-फलन, ज्ञात करने के लिए किस प्रकार किया जा सकता है ।

3

Write two characteristic features observed in photoelectric effect which support the photon picture of electromagnetic radiation.

Draw a graph between the frequency of incident radiation (ν) and the maximum kinetic energy of the electrons emitted from the surface of a photosensitive material. State clearly how this graph can be used to determine (i) Planck's constant and (ii) work function of the material.

4. मॉडुलन सूचकांक को परिभाषित कीजिए । इसका भौतिक महत्त्व लिखिए ।

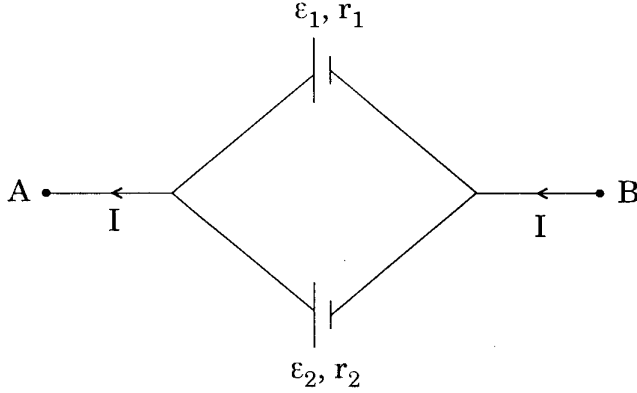
किसी आयाम-माडुलित तरंग के लिए, उच्चतम आयाम 10 V और न्यूनतम आयाम 2 V है । मॉडुलन सूचकांक μ का मान ज्ञात कीजिए ।

3

Define modulation index. Give its physical significance.

For an amplitude modulated wave, the maximum amplitude is found to be 10 V while the minimum amplitude is 2 V. Determine the modulation index μ .

25. दो सेल जिनके विद्युत्-वाहक बल ϵ_1 , ϵ_2 और आंतरिक प्रतिरोध क्रमशः r_1 तथा r_2 हैं, आरेख के अनुसार समान्तर (पार्श्व) क्रम में जोड़े गए हैं ।

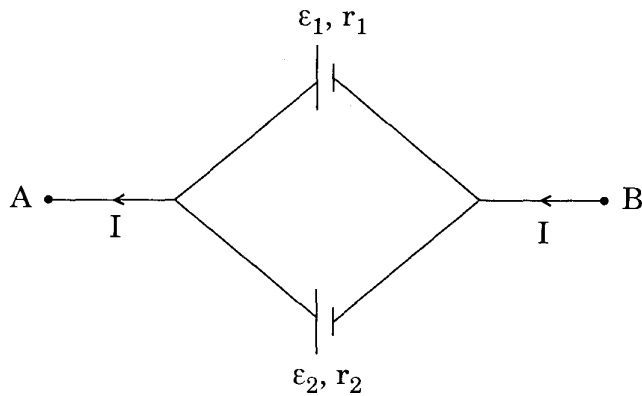


इस संयोजन के

- तुल्य विद्युत्-वाहक बल के लिए व्यंजक व्युत्पन्न कीजिए,
- तुल्य प्रतिरोध के लिए व्यंजक व्युत्पन्न (प्राप्त) कीजिए, तथा
- A और B बिन्दुओं के बीच विभवान्तर के लिए व्यंजक प्राप्त कीजिए ।

3

Two cells of emfs ε_1 , ε_2 and internal resistance r_1 and r_2 respectively are connected in parallel as shown in the figure.



Deduce the expressions for

- (i) the equivalent e.m.f. of the combination,
- (ii) the equivalent resistance of the combination, and
- (iii) the potential difference between the points A and B.

26. हाइड्रोजन परमाणु के लिए बोर के अभिगृहीतों के उपयोग से, दर्शाइए कि स्थिर (स्थायी) अवस्था में इलेक्ट्रॉन की कुल ऊर्जा (E) को गतिज ऊर्जा (K) तथा स्थितिज ऊर्जा (U) के योगफल के रूप में व्यक्त किया जा सकता है, जहाँ, $K = -2U$. इससे हाइड्रोजन परमाणु के n वें (n^{th}) ऊर्जा स्तर में कुल ऊर्जा के लिए व्यंजक व्युत्पन्न कीजिए।

3

Using Bohr's postulates for hydrogen atom, show that the total energy (E) of the electron in the stationary states can be expressed as the sum of kinetic energy (K) and potential energy (U), where $K = -2U$. Hence deduce the expression for the total energy in the n^{th} energy level of hydrogen atom.

27. तरंगग्र की परिभाषा लिखिए । हाइगेन्स के ज्यामितीय-निर्माण के उपयोग से किसी समतल तरंगग्र का विरल माध्यम (1) से सघन माध्यम (2) में संचरण द्वारा तरंगग्र का अपवर्तन दर्शाइए ।

इससे स्नैल के अपवर्तन नियम को व्युत्पन्न (प्राप्त) कीजिए ।

3

अथवा

- (a) हाइगेन्स के ज्यामितीय निर्माण का उपयोग किसी समतल तरंगग्र के निम्नलिखित व्यवहारों को दर्शाने के लिए कीजिए :
- (i) उसका उभयोत्तल लेन्स से होकर गमन (गुजरना);
- (ii) उसका अवतल दर्पण द्वारा परावर्तन ।
- (b) जब दो माध्यमों को पृथक् करने वाले पृष्ठ पर एकवर्णी प्रकाश आपतित होता है, तो अपवर्तित प्रकाश की आवृत्ति वही क्यों होती है जो आपतित प्रकाश की है ?

3

Define a wavefront. Use Huygens' geometrical construction to show the propagation of a plane wavefront from a rarer medium (1) to a denser medium (2) undergoing refraction.

Hence derive Snell's law of refraction.

OR

- (a) Use Huygens' geometrical construction to show the behaviour of a plane wavefront
- (i) passing through a biconvex lens;
- (ii) reflecting by a concave mirror.
- (b) When monochromatic light is incident on a surface separating two media, why does the refracted light have the same frequency as that of the incident light ?

28. (a) यंग के द्वि-झिरी प्रयोग में व्यतिकरण फ्रिंजों पर क्या प्रभाव होता है, जब

- (i) दो झिरियों के बीच की दूरी कम कर दी जाए ?
- (ii) स्रोत-झिरी की चौड़ाई को बढ़ा दिया जाए ?
- (iii) एकवर्णी प्रकाश स्रोत के स्थान पर श्वेत प्रकाश का स्रोत लिया जाए ?
- प्रत्येक स्थिति में अपने उत्तर के समर्थन में कारण लिखिए ।

- (b) यंग के द्वि-झिरी प्रयोग के एक व्यवस्थापन (सेट-अप) में केन्द्रीय उच्चिष्ठ की तीव्रता I_0 है । यह दर्शाइए कि किसी ऐसे बिन्दु पर जहाँ पथान्तर $\lambda/3$ है, तीव्रता $I_0/4$ होगी ।

5

अथवा

(a) एकवर्णी प्रकाश स्रोत द्वारा प्रदीप्त, किसी एकल संकीर्ण झिरी के कारण विवर्तन पैटर्न में दीप्त तथा अदीप्त (काली) फ्रिंजों के बनने के लिए प्रतिबन्ध (शर्तें) प्राप्त कीजिए। स्पष्ट कीजिए कि, n का मान बढ़ने से, द्वितीयक उच्चियों की तीव्रता लगातार कम क्यों होती जाती है।

(b) झिरी की चौड़ाई को दुगुना करने से, केन्द्रीय विवर्तन बैंड के साइज तथा तीव्रता पर क्या प्रभाव होगा ? अपने उत्तर के समर्थन में कारण लिखिए।

5

(a) What is the effect on the interference fringes in a Young's double slit experiment when

(i) the separation between the two slits is decreased ?

(ii) the width of the source slit is increased ?

(iii) the monochromatic source is replaced by a source of white light ?

Justify your answer in each case.

(b) The intensity at the central maxima in Young's double slit experimental set-up is I_0 . Show that the intensity at a point where the path difference is $\lambda/3$ is $I_0/4$.

OR

(a) Obtain the conditions for the bright and dark fringes in diffraction pattern due to a single narrow slit illuminated by a monochromatic source.

Explain clearly why the secondary maxima go on becoming weaker with increasing n .

(b) When the width of the slit is made double, how would this affect the size and intensity of the central diffraction band ? Justify.

29. (a) उस सिद्धान्त का उल्लेख कीजिए जिस पर प्रत्यावर्ती धारा जनित्र का कार्य आधारित है। इसका एक नामांकित आरेख बनाइए और इसकी कार्यविधि का वर्णन कीजिए।

(b) पूर्व-पश्चिम दिशा में क्षैतिज अवस्था में रखी, एक चालक छड़ को, पृथ्वी के पृष्ठ (सतह) के निकट, कुछ ऊँचाई से गिराया जाता है। इस छड़ के दो सिरों के बीच एक विद्युत्-वाहक बल (ई.एम.एफ.) प्रेरित क्यों होना चाहिए ? इस छड़ का गिरना प्रारंभ करने के क्षण से, विद्युत्-वाहक बल के तात्क्षणिक परिवर्तन को समय के फलन (फंक्शन) के रूप में दर्शाने के लिए एक ग्राफ (आलेख) बनाइए।

5

अथवा

(a) किसी उच्चायी ट्रांसफॉर्मर के सिद्धान्त का उल्लेख कीजिए । एक नामांकित आरेख की सहायता से इसकी कार्यविधि का वर्णन कीजिए ।

(b) वास्तविक ट्रांसफॉर्मरों में होने वाले किन्हीं दो ऊर्जा-क्षयों तथा इनके कारणों का संक्षेप में वर्णन कीजिए ।

5

(a) State the principle on which AC generator works. Draw a labelled diagram and explain its working.

(b) A conducting rod held horizontally along East-West direction is dropped from rest from a certain height near the Earth's surface. Why should there be an induced emf across the ends of the rod ? Draw a plot showing the instantaneous variation of emf as a function of time from the instant it begins to fall.

OR

(a) State the principle of a step-up transformer. Explain, with the help of a labelled diagram, its working.

(b) Describe briefly any two energy losses, giving the reasons for their occurrence in actual transformers.

30. (a) संग्राहक-उत्सर्जक (C.E.) विन्यास में किसी n-p-n ट्रांजिस्टर के निवेश तथा निर्गत अभिलाक्षणिकों का अध्ययन करने के लिए परिपथ-आरेख बनाइए । यह दर्शाइए कि निर्गत अभिलाक्षणिकों से धारा प्रवर्धन गुणांक (β_{ac}) के बारे में सूचना कैसे प्राप्त की जा सकती है ।

(b) किसी आधार बायसित ट्रांजिस्टर के लिए, संग्राहक-उत्सर्जक (C.E.) विन्यास में, अंतरण अभिलक्षणों ($V_0 - V_1$) के लिए एक आलेख (ग्राफ) बनाइए । दर्शाइए कि इस आलेख के किस क्षेत्र के लिए ट्रांजिस्टर का प्रचालन एक स्विच के रूप में हो सकता है ।

5

अथवा

जेनर डायोड को विशिष्ट प्रयोजन अर्धचालक डायोड क्यों समझा जाता है ?

जेनर डायोड के लिए I - V अभिलाक्षणिक वक्र बनाइए, और संक्षेप में स्पष्ट कीजिए कि भंजक वोल्टता पर पश्च विद्युत् धारा अचानक ही कैसे बढ़ जाती है ।

एक परिपथ आरेख की सहायता से संक्षेप में वर्णन कीजिए कि किसी दिष्टकारी के निर्गत से प्राप्त अनियंत्रित डी.सी. (d.c.) वोल्टता से, नियत डी.सी. (d.c.) वोल्टता प्राप्त करने के लिए, जेनर डायोड कैसे कार्य करता है ।

5

- (a) Draw the circuit for studying the input and output characteristics of an n-p-n transistor in CE configuration. Show, how, from the output characteristics, the information about the current amplification factor (β_{ac}) can be obtained.
- (b) Draw a plot of the transfer characteristic (V_o versus V_i) for a base-biased transistor in CE configuration. Show for which regions in the plot, the transistor can operate as a switch.

OR

Why is a zener diode considered as a special purpose semiconductor diode ?

Draw the I-V characteristics of a zener diode and explain briefly how reverse current suddenly increases at the breakdown voltage.

Describe briefly with the help of a circuit diagram how a zener diode works to obtain a constant dc voltage from the unregulated dc output of a rectifier.